

# Livraison à petit prix



Nom : \_\_\_\_\_

Prénom : \_\_\_\_\_

Classe : \_\_\_\_\_

École : \_\_\_\_\_

<b>Raisonnement à l'aide de concepts et de processus mathématiques</b>					
Critères d'évaluations	Manifestations observables d'un niveau				
	A	B	C	D	E
Analyser	30	24	18	12	6
Appliquer	50	40	30	20	10
Justifier	20	16	12	8	4
Résultat					

*Épreuve pas obligatoire mais très pratique*

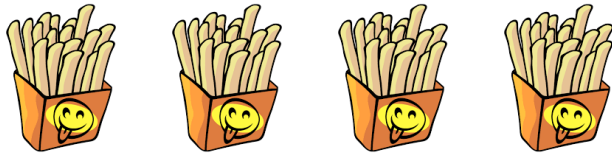
*Mathématique, deuxième année du troisième cycle du primaire*

*(6<sup>e</sup> année)*



Maintenant

École de La Maisonnée

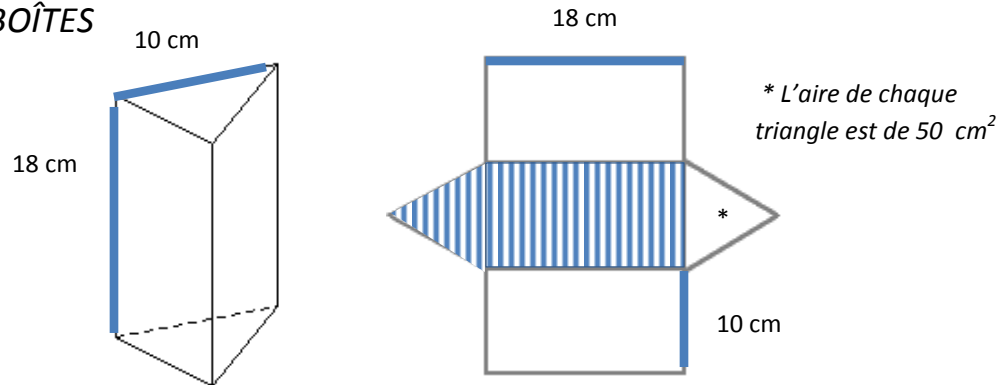


## Livraison à petit prix

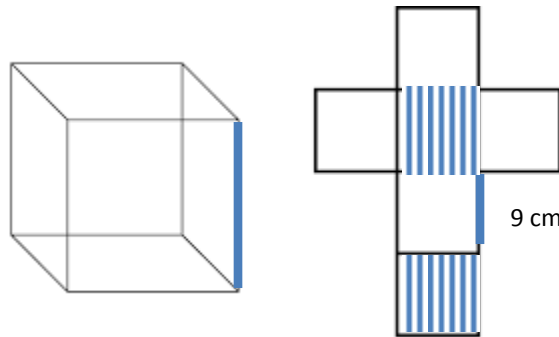
Albert a contacté cette semaine 3 compagnies de boîtes afin de les faire soumissionner et ainsi trouver celle qui fabriquera à grande échelle les prochaines boîtes qui serviront à la livraison des entrées du restaurant.

Les voici (les faces lignées sont faites avec du carton recyclé) :

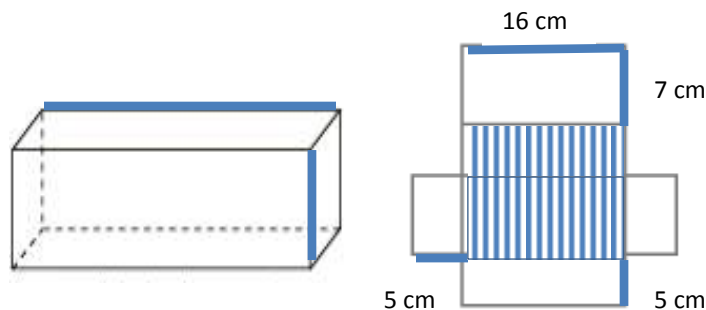
### FABRIQUE À BOÎTES



### BOBRIKABRAC



### ROCK'N'BOX



Albert choisira la compagnie qui fabrique la boîte selon 2 critères :

- La somme des arêtes et des sommets devra être supérieure à 18
- La boîte qui utilisera le plus de carton recyclé sera priorisée

Quelle compagnie Albert choisira-t-il à cause des 2 critères exigés ?

**IMPORTANT : les 2 critères doivent être respectés pour que la boîte soit choisie**

Calculs :

Fabrique à boîtes	Bobrikabrac	Rock'n'box
Critère #1 + A + S = + que 18	Critère #1 + A + S = + que 18	Critère #1 + A + S = + que 18
<del>9 arêtes + 6 sommets = 15</del>	12 arêtes + 8 sommets = 20	12 arêtes + 8 sommets = 20
Critère #2 : + de recyclage	Critère #2 : + de recyclage	Critère #2 : + de recyclage
18 x 10 = 180	9 x 9 = 81	16 x 7 = 112
180 + 50 = 230 cm <sup>2</sup>	81 + 81 = 162 cm <sup>2</sup>	16 x 5 = 80
		112 + 80 = 192 cm <sup>2</sup>

Albert choisira la compagnie :

**ROCK'N'BOX**

Justification :

Albert veut la compagnie qui utilise le plus de carton recyclé.

- A. La fabrique à boîtes utilise **230 cm<sup>2</sup>** de carton recyclé
- B. Bobrikabrac utilise **162 cm<sup>2</sup>** de carton recyclé
- C. Rock'n'Box utilise **192 cm<sup>2</sup>** de carton recyclé

Albert veut que la somme des arêtes et des sommets soit > 18

- A. La somme des arêtes et des sommets de La fabrique à boîtes est **15**
- B. La somme des arêtes et des sommets de Bobrikabrac est **20**
- C. La somme des arêtes et des sommets de Rock'n'Box est **20**

